

 **DPLEX**



Testy ■ Tested ■ Tests ■ Протестирована

- 160 kg/kg - 200,000 cykli/cycles/циклов
- 320 kg/kg - 20 cykli/cycles/циклов
- 480 kg/kg - 5 cykli/cycles/циклов



|                  |   |   |   |   |   |   |   |    |
|------------------|---|---|---|---|---|---|---|----|
| JOCKER 2SK 160KG |   |   |   |   |   |   |   |    |
|                  | 4 | 7 | 7 | 1 | 1 | 3 | 1 | 14 |

Testy ■ Tested ■ Tests ■ Протестирована

- 160 kg/кг - 200,000 циклі/cycles/циклов
- 320 kg/кг - 20 циклі/cycles/циклов
- 480 kg/кг - 5 циклі/cycles/циклов



JOCKER 3SK 160KG

4

7

7

1

1

3

1

14

- Zaśleпки zawiasu wykonane są z tworzywa ASA, co gwarantuje utrzymanie intensywności koloru w długim okresie czasu
- Hinge caps made of ASA plastic keep the colour unchanged for many years
- Bouchons de la paumelle faites en polymère ASA garantissant la conservation de la couleur sur une longue période de temps
- Наружные заглушки петли, изготовленные из ASA-пластика, гарантируют продолжительную цветостойкость



- Teflonowe łożysko ślizgowe
- Teflon slide bearing
- Palier en téflon
- Тефлоновая шайба

- Korpus zawiasu wykonany z tłoczonego aluminium
- Hinge body made of extruded aluminium
- Corps de la paumelle fait en aluminium extrudé
- Корпус петли изготовлен из экструдированного алюминия

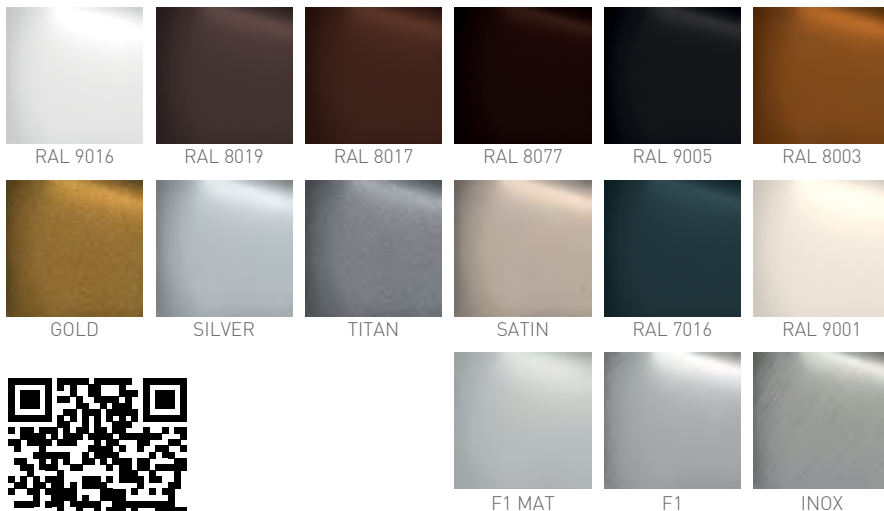
- Zatrzaskowa zaślepka zawiasu wykonana z tłoczonego aluminium
- Snap-in cover plates made of extruded aluminium
- Couverture à possoir faite en aluminium extrudé
- Защелкивающаяся наружная крышка петли изготовлена из экструдированного алюминия

- Wszystkie wkręty wykonane są ze stali nierdzewnej
- Stainless steel screws
- Tous les vis en inox
- Все шурупы изготовлены из нержавеющей стали





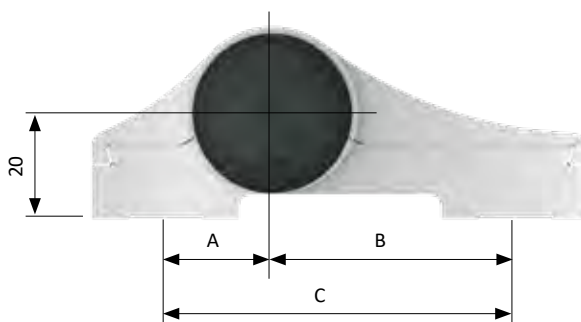
-Nº: 902F16700



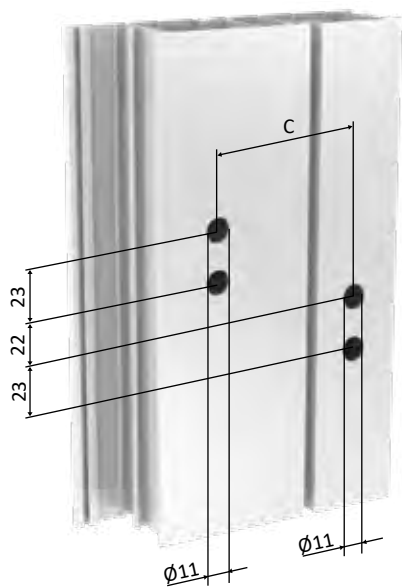
Instrukcja montażu  
 Assembly instructions  
 Instructions de montage  
 Инструкция по сборке



-Nº: 40704040300



| C(mm) | A(mm) | B(mm) |
|-------|-------|-------|
| 60    | 20.5  | 39.5  |
| 67    | 20.5  | 46.5  |
| 86    | 39.5  | 46.5  |
| 93    | 46.5  | 46.5  |



Zestawy mocujące ■ Mounting set ■ Kit de montage ■ Наборы крепежных элементов

- Samogwintujące śruby mocujące do profili ciepłych
- Self-threading fastening screws for profiles with thermal insulation
- Vis autoforants pour profilés calorifugés
- Самонарезающие шурупы для профилей с термовставками



- Płytki mocujące
- Mounting plates
- Platines de fixation
- Крепежные пластины



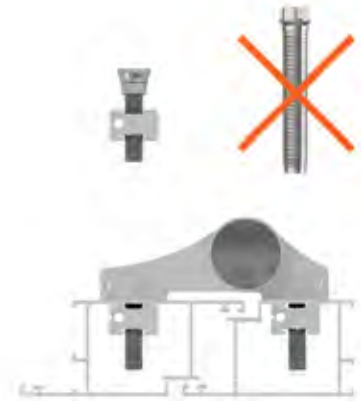
A12 x 50mm ■ A12 x 60mm ■ A12 x 70mm



2SK



■ M8 x 38mm



Podkładka dystansowa ■ Distancing plate ■ Cale de distance ■ Дистанционная планка



| H(mm) |
|-------|
| 5     |
| 7     |
| 8     |
| 8,5   |
| 10    |
| 13    |



Przygotowanie zawiasu ■ Hinge preparation ■ Préparation de la paumelle ■ Подготовка петли



■ Wyjściowe położenie tulejki mimośrodowej ■ Initial eccentric bush position ■ Position initiale du manchon excentrique ■ Исходная позиция эксцентриковой втулки



■ Pamiętaj o założeniu teflonowego łożyska ■ Install Teflon bearing ■ Mettez le palier en teflon ■ Не забудьте установить тefлоновую шайбу

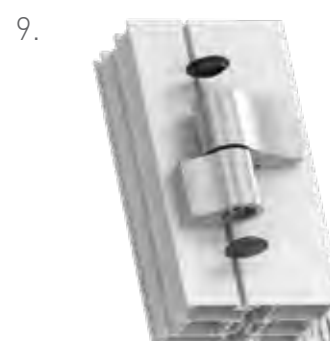
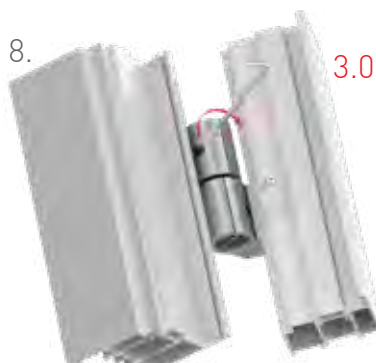
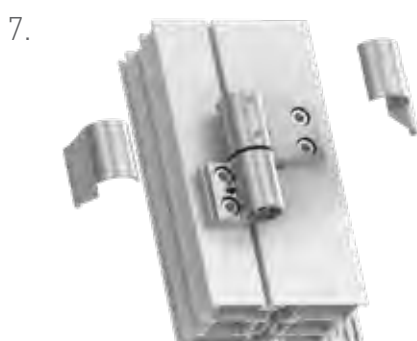
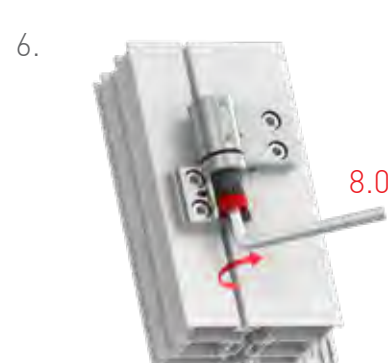
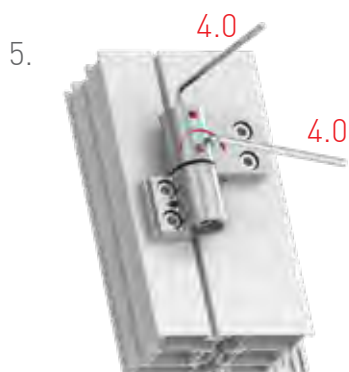
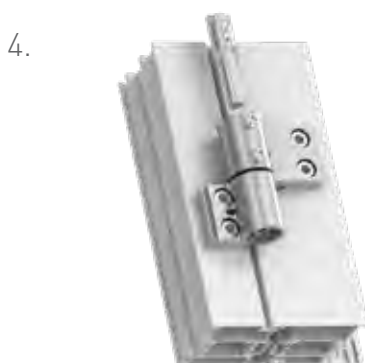
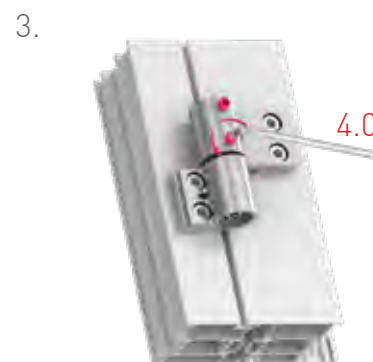
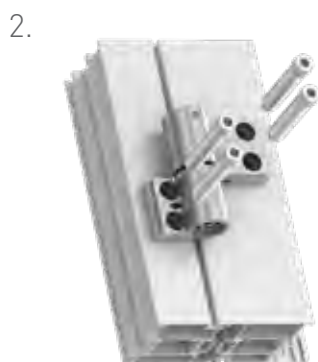
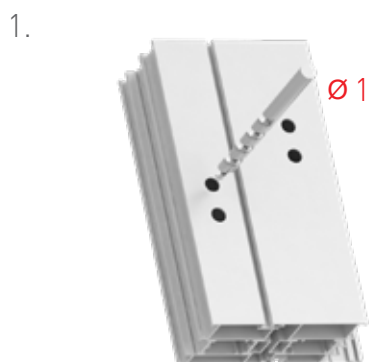


■ Wyjściowe położenie sworznia zawiasu ■ Initial hinge pin position ■ Position initiale de l'axe de la paumelle ■ Исходная позиция шарнира



■ Wkręć śrubę regulacji pionowej ■ Initial eccentric bush position ■ Serrez le vis de réglage vertical ■ Прикрутите гайку вертикальной регулировки

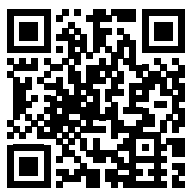
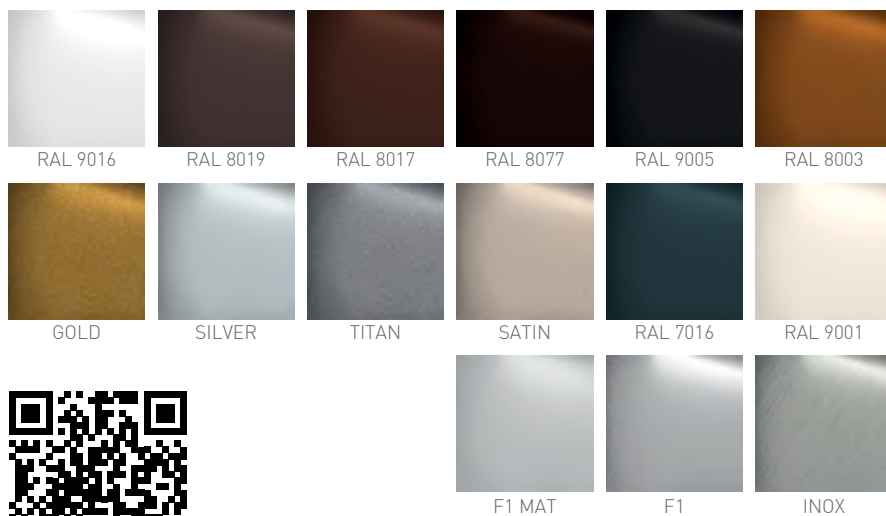
MONTAŻ ■ ASSEMBLY ■ MONTAGE ■ МОНТАЖ



Zawias Jocker-Alu trzyskrzydłowy ■ Jocker-Alu three-leaf hinge ■ Paumelle Jocker Alu à trois feuilles ■ Трехсекционная петля Jocker-Alu



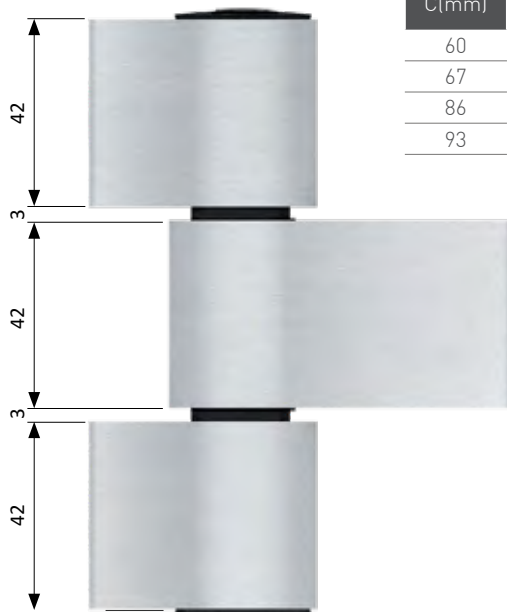
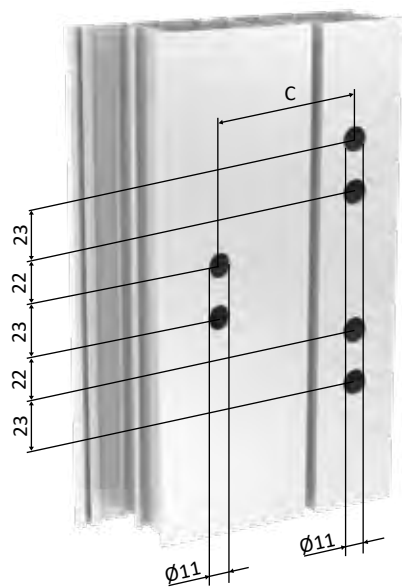
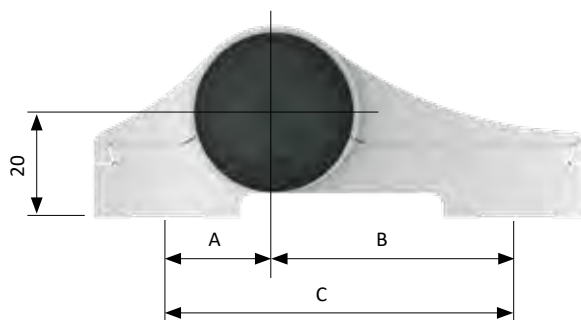
-Nº: 903F16700



Instrukcja montażu  
 Assembly instructions  
 Instructions de montage  
 Инструкция по сборке



-Nº: 40704040300



| C(mm) | A(mm) | B(mm) |
|-------|-------|-------|
| 60    | 20.5  | 39.5  |
| 67    | 20.5  | 46.5  |
| 86    | 39.5  | 46.5  |
| 93    | 46.5  | 46.5  |



Zestawy mocujące ■ Mounting set ■ Kit de montage ■ Наборы крепежных элементов

- Samogwintujące śruby mocujące do profili ciepłych
- Self-threading fastening screws for profiles with thermal insulation
- Vis autoforants pour profilés calorifugiés
- Самонарезающие шурупы для профилей с термовставками



- Płytki mocujące
- Mounting plates
- Platines de montage
- Крепежные пластины



A12 x 50mm ■ A12 x 60mm ■ A12 x 70mm



2SK ■ 3SK ■ M8 x 38mm



Podkładka dystansowa ■ Distancing plate ■ Cale de distance ■ Дистанционная планка



| H(mm) |
|-------|
| 5     |
| 7     |
| 8     |
| 8,5   |
| 10    |
| 13    |



Przygotowanie zawiasu ■ Hinge preparation ■ Préparation de la paumelle ■ Подготовка петли



■ Wyjściowe położenie tulejek mimośrodowych ■ Initial eccentric bush position ■ Position initiale des manchons excentriques ■ Исходная позиция эксцентриковых втулок



■ Pamiętaj o założeniu teflonowych łożysk ■ Install Teflon bearings ■ Mettez les paliers en teflon ■ Не забудьте установить тefлоновые шайбы



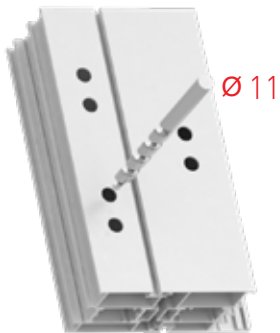
■ Wyjściowe położenie sworznia zawiasu ■ Initial hinge pin position ■ Position initiale de l'axe de la paumelle ■ Исходная позиция оси петли



■ Wkręć śruby regulacji pionowej ■ Tighten vertical adjustment screws ■ Serrez les vis de réglage vertical ■ Прикрутите гайки вертикальной регулировки

MONTAŻ ■ ASSEMBLY ■ MONTAGE ■ МОНТАЖ

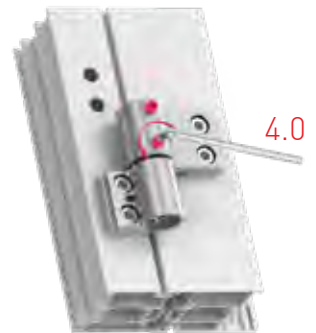
1.



2.



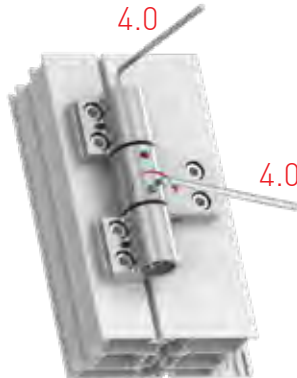
3.



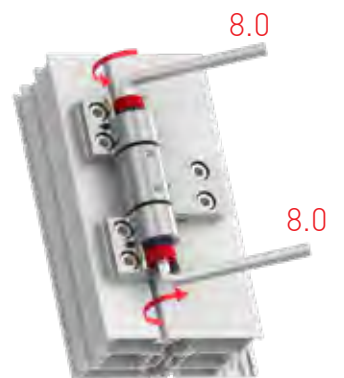
4.



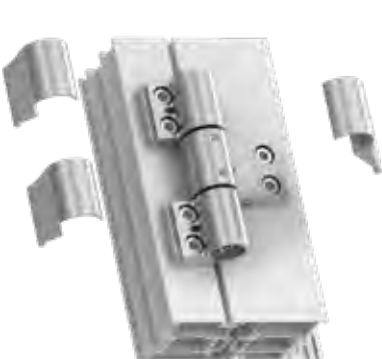
5.



6.



7.



8.



9.





▪ Zawiasy do drzwi aluminiowych Jocker-Alu posiadają płynną regulację w 6 kierunkach. Do regulacji zawiasów wystarczy tylko jedna osoba.

▪ Jocker-Alu aluminium door hinges are stepless adjustable in three dimensions. All adjustments on the fitted door can be carried out by one person.

▪ Les paumelles pour portes aluminium Jocker-Alu sont réglables avec aisance en 6 directions. Le réglage peut être fait par une personne.

▪ Петли для алюминиевых дверей Jocker-Alu имеют плавную регулировку в 6 направлениях. Регулировка петель может осуществляться одним человеком.

Regulacja w pionie ■ Vertical adjustment ■ Réglage vertical ■ Вертикальная регулировка

+3mm  
-2mm



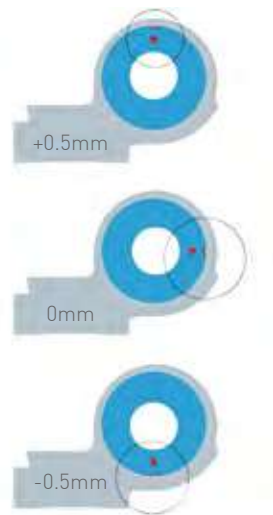
+2mm  
-2mm

Regulacja docisku uszczelki ■ Sealing pressure adjustment ■ Réglage de la compression ■ Регулировка прижима уплотнителя

+0.5mm  
-0.5mm



+0.5mm  
-0.5mm



Regulacja w poziomie ■ Horizontal adjustment ■ Réglage horizontal ■ Горизонтальная регулировка

+2.5mm  
-2.5mm



+2.5mm  
-2.5mm