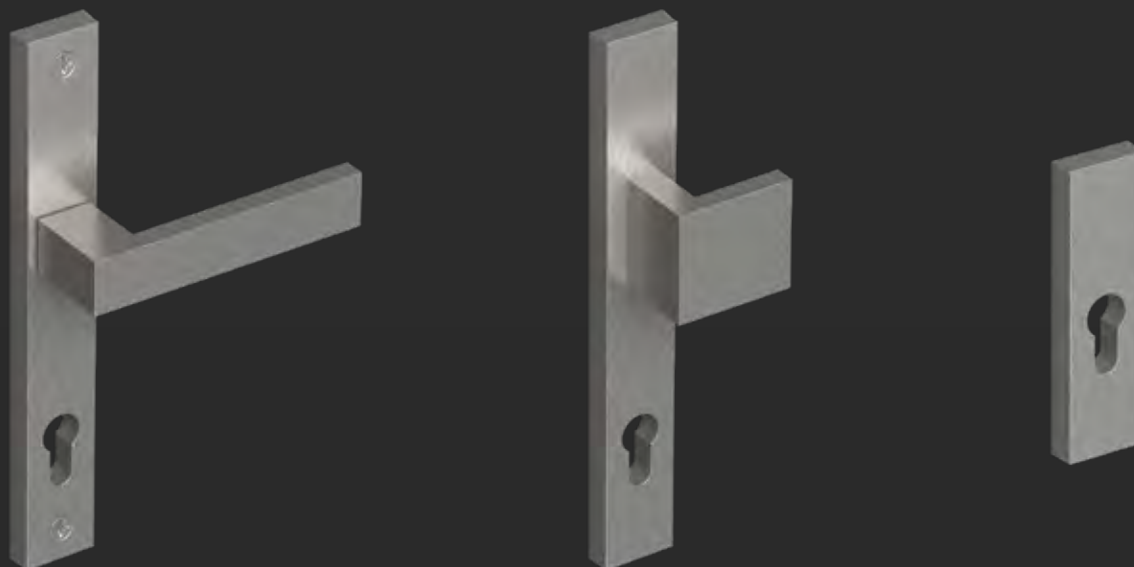


 **DPLEX**

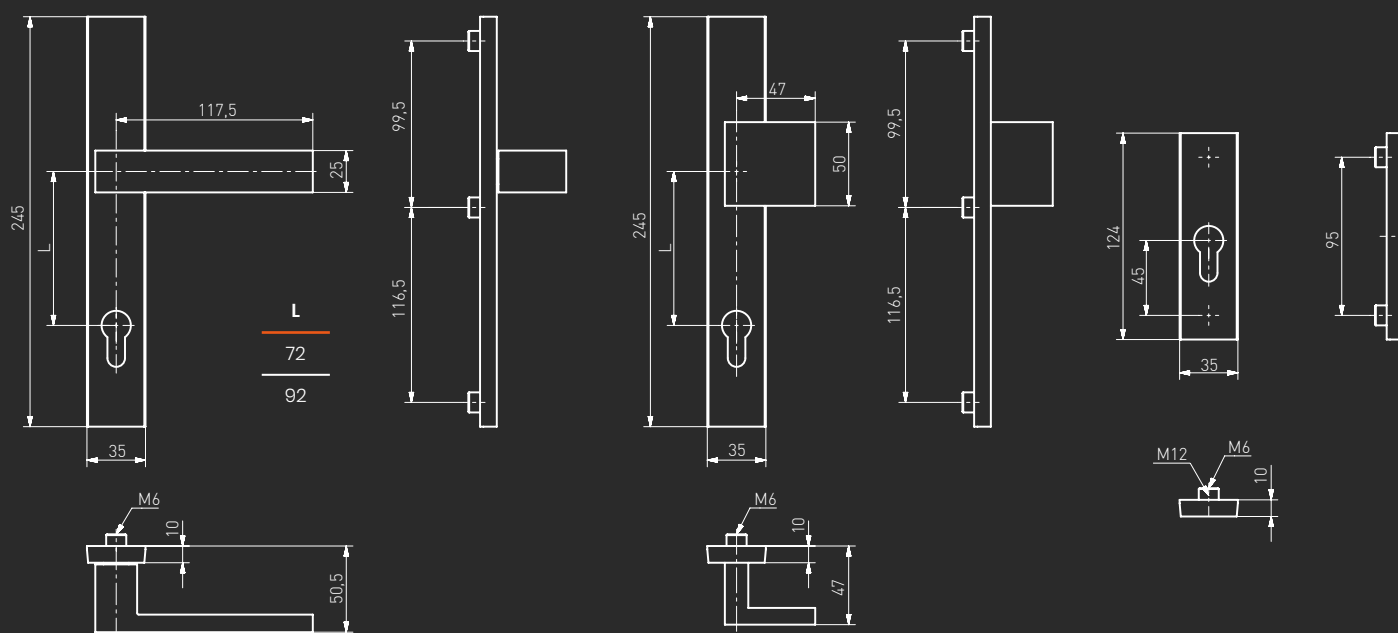


Dublin35

Dublin35



Rysunek techniczny / Technical drawing



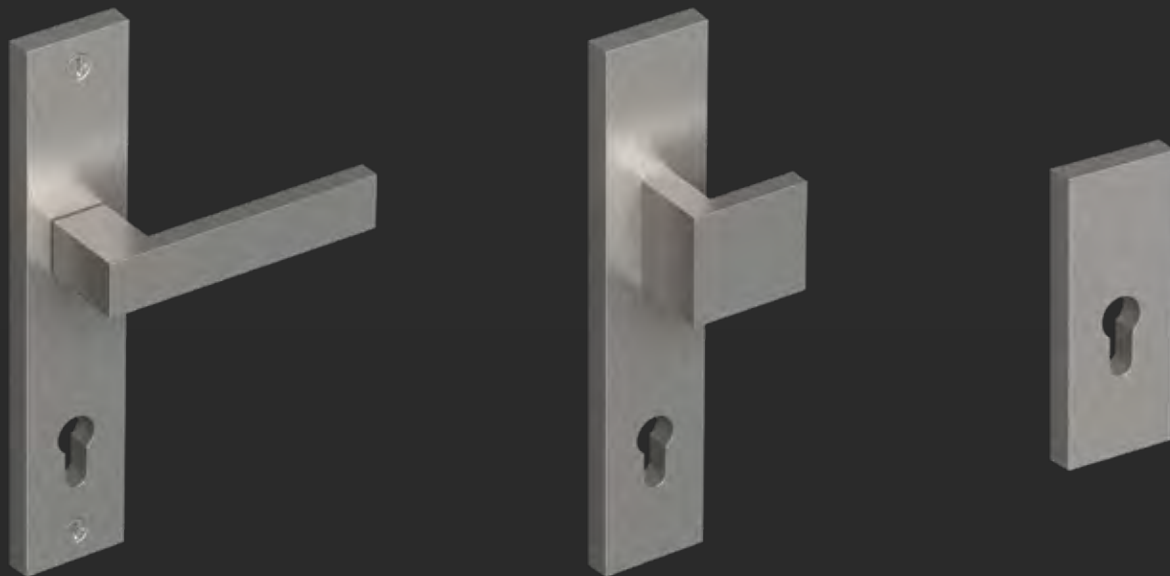
Zestaw / Set

	Grubość szyldu wew. <i>Inner plate thickness</i>	Szerokość szyldu wew. <i>Inner plate width</i>	Grubość szyldu zew. <i>Outer plate thickness</i>	Szerokość szyldu zew. <i>Outer plate width</i>
F1, F3, F4, F6 (Inox), F9, F9005				
Klamko – klamka <i>Handle – handle</i>	10 mm	35 mm	10 mm	35 mm
Klamko – gałka <i>Handle – pull handle</i>	10 mm	35 mm	10 mm	35 mm
Klamka – szyld do pochwyty jednostronnego <i>Handle + Handle – additional rosette for single sided pull handle</i>	10 mm	35 mm	8,5 mm	30 mm
Szyld obustronny zamka dodatkowego <i>Double sided additional lock rosette</i>	10 mm	35 mm	10 mm	35 mm
Szyld obustronny zamka dodatkowego do klamko – pochwyty <i>Double sided additional lock rosette for Handle – pull handle</i>	10 mm	35 mm	8,5 mm	30 mm

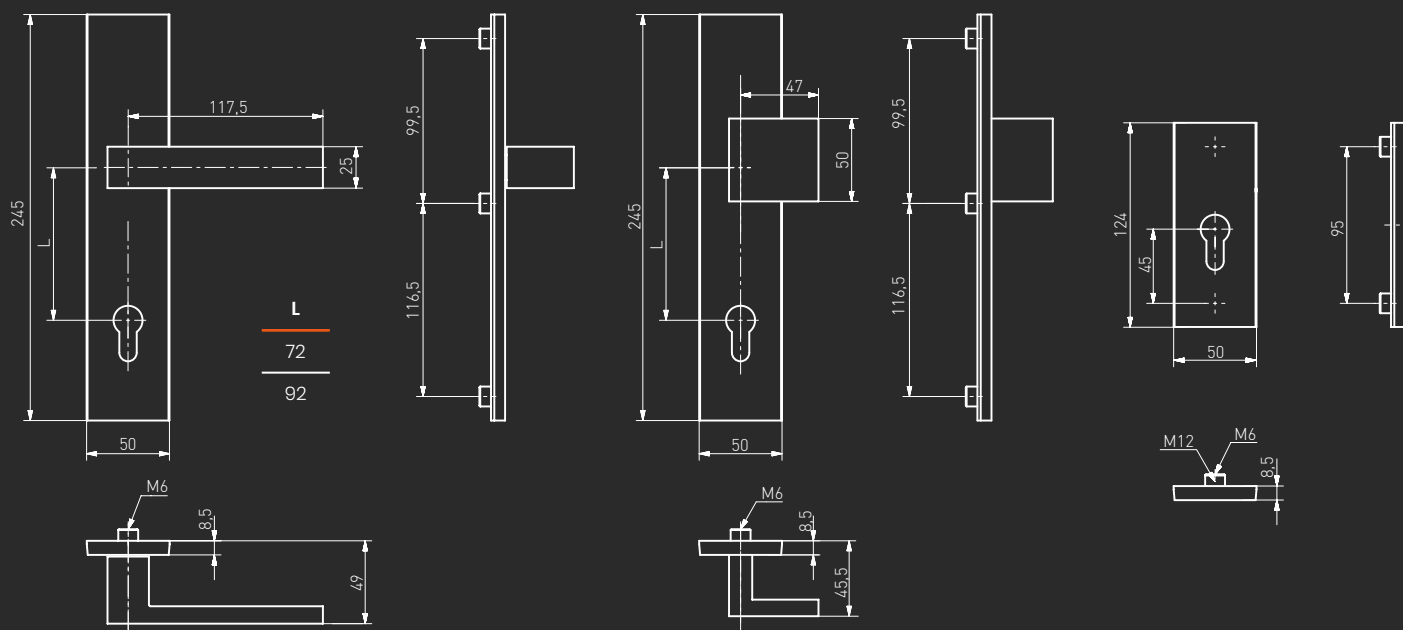


Dublin50

Dublin50



Rysunek techniczny / Technical drawing



Zestaw / Set

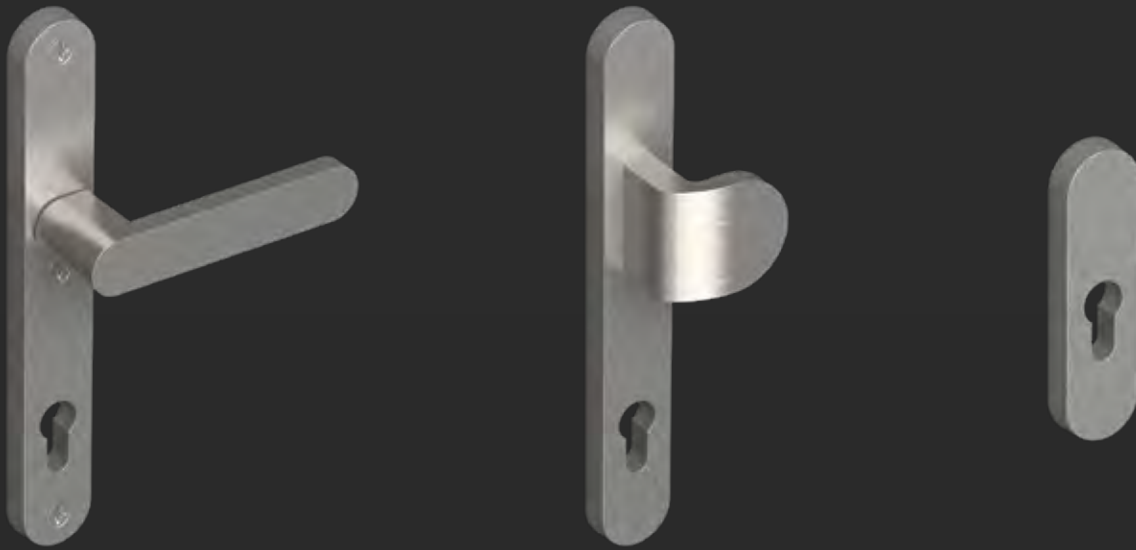
F1, F3, F4, F6 (Inox), F9, F9005

	Grubość szyldu wew. <i>Inner plate thickness</i>	Szerokość szyldu wew. <i>Inner plate width</i>	Grubość szyldu zew. <i>Outer plate thickness</i>	Szerokość szyldu zew. <i>Outer plate width</i>
Klamko – klamka <i>Handle – handle</i>	8,5 mm	50 mm	8,5 mm	50 mm
Klamko – gałka <i>Handle – pull handle</i>	8,5 mm	50 mm	8,5 mm	50 mm
Klamka – szyld do pochwyty jednostronnego <i>Handle + Handle – additional rosette for single sided pull handle</i>	8,5 mm	50 mm	8,5 mm	30 mm
Szyld obustronny zamka dodatkowego <i>Double sided additional lock rosette</i>	8,5 mm	50 mm	8,5 mm	50 mm
Szyld obustronny zamka dodatkowego do klamko – pochwyty <i>Double sided additional lock rosette for Handle – pull handle</i>	8,5 mm	50 mm	8,5 mm	30 mm

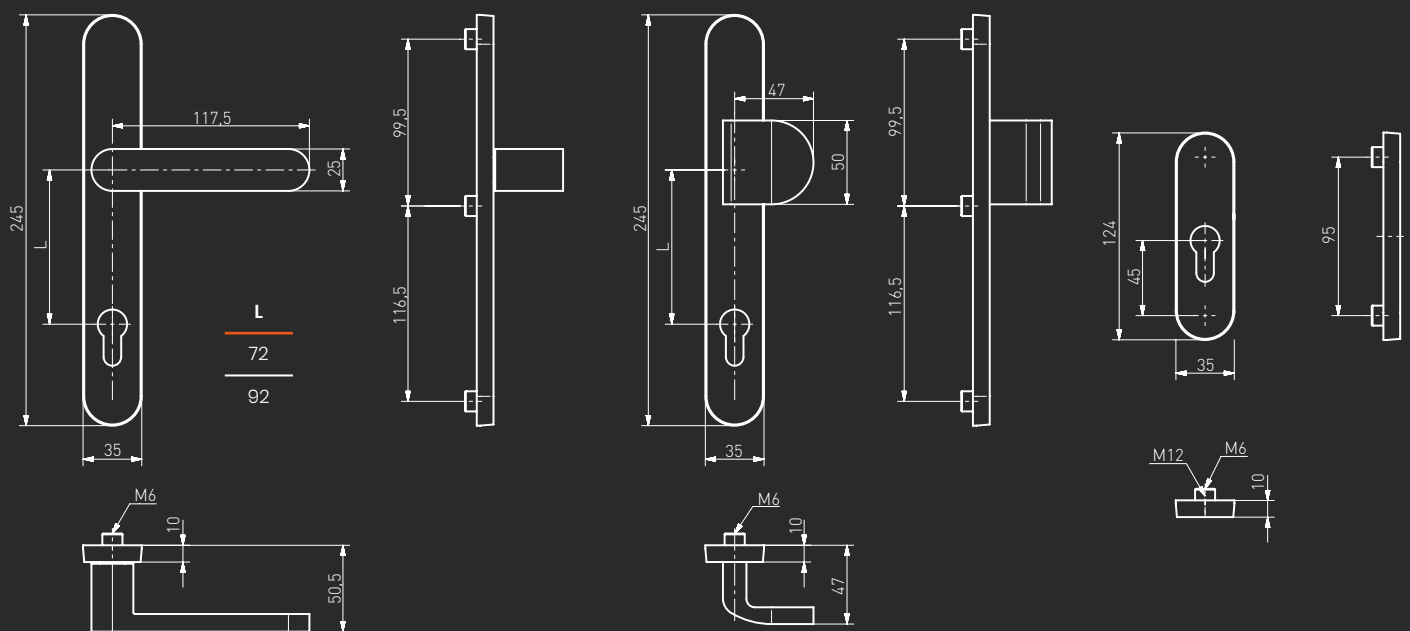


Brussels

Brussels



Rysunek techniczny / Technical drawing



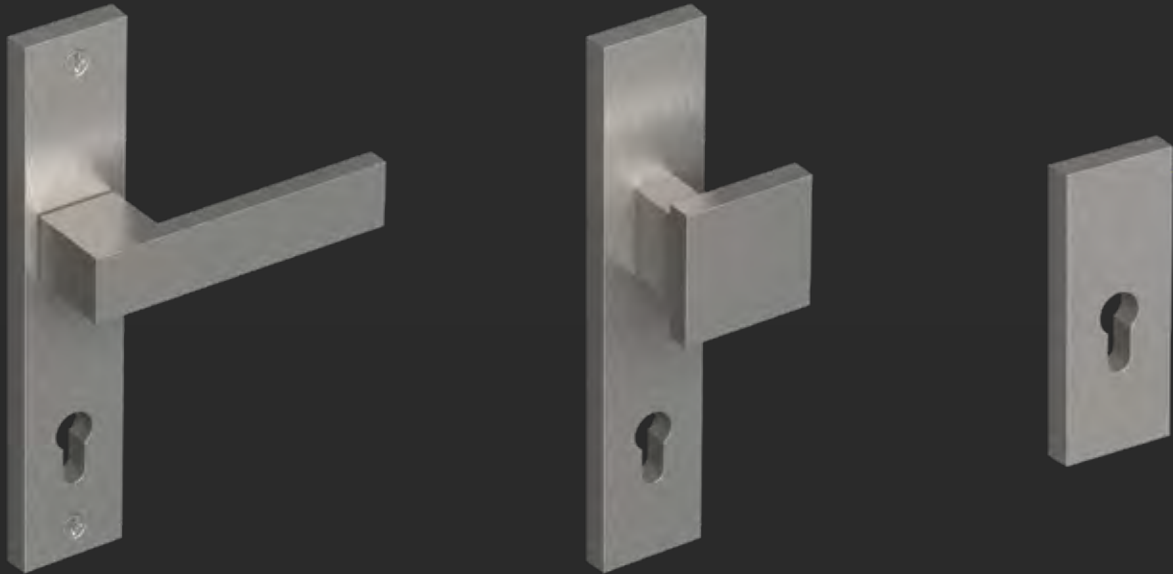
Zestaw / Set

F1, F3, F4, F6 (Inox), F9, F9005

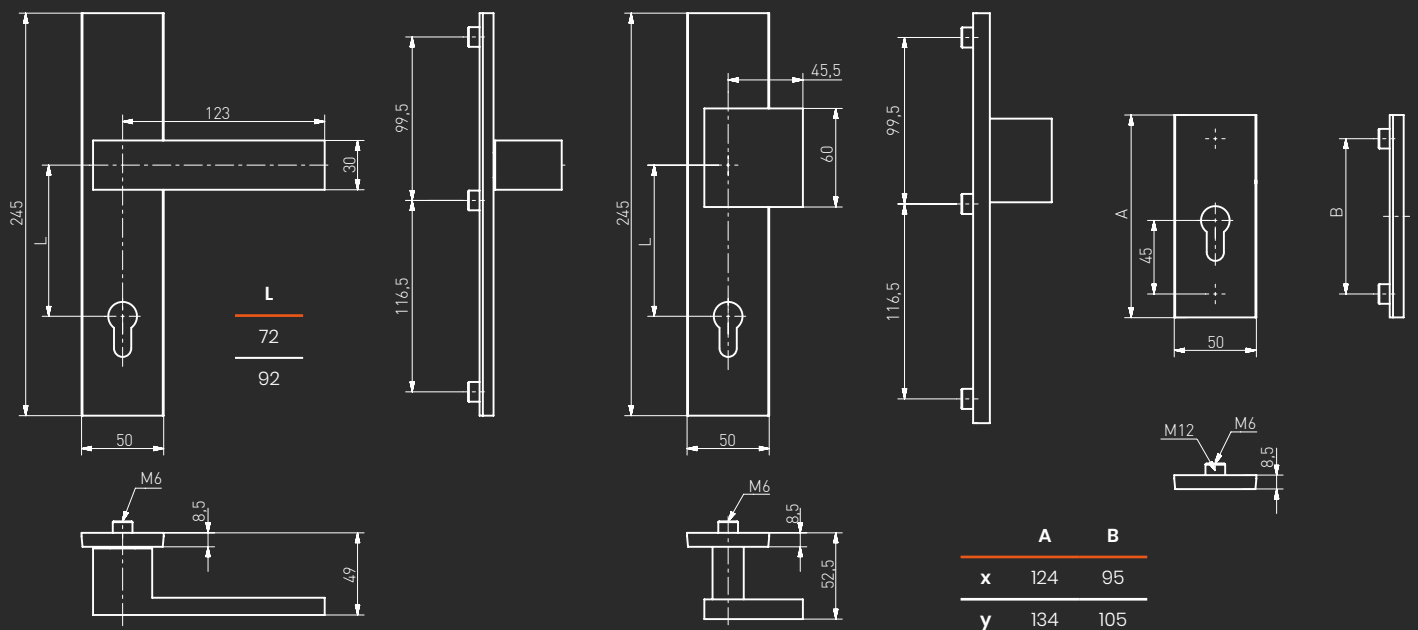
	Grubość szyldu wew. <i>Inner plate thickness</i>	Szerokość szyldu wew. <i>Inner plate width</i>	Grubość szyldu zew. <i>Outer plate thickness</i>	Szerokość szyldu zew. <i>Outer plate width</i>
Klamko – klamka <i>Handle – handle</i>	10 mm	35 mm	10 mm	35 mm
Klamko – gałka <i>Handle – pull handle</i>	10 mm	35 mm	10 mm	35 mm
Klamka – szyld do pochwyty jednostronnego <i>Handle + Handle – additional rosette for single sided pull handle</i>	10 mm	35 mm	8,5 mm	30 mm
Szyld obustronny zamka dodatkowego <i>Double sided additional lock rosette</i>	10 mm	35 mm	10 mm	35 mm
Szyld obustronny zamka dodatkowego do klamko – pochwyty <i>Double sided additional lock rosette for Handle – pull handle</i>	10 mm	35 mm	8,5 mm	30 mm



Oslo



Rysunek techniczny / Technical drawing



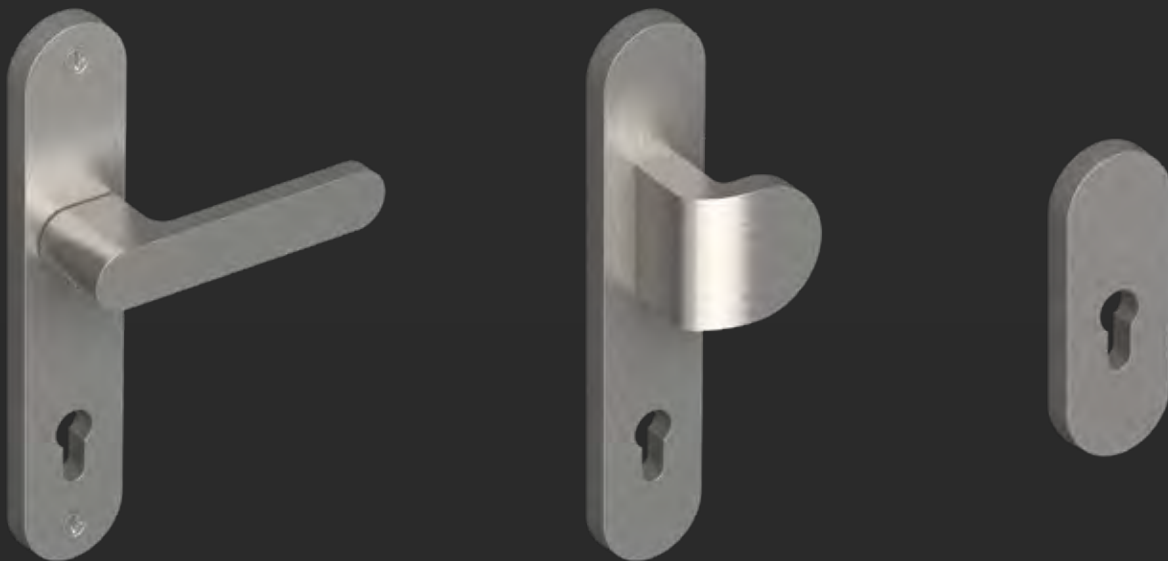
Zestaw / Set

F1, F3, F4, F6 (Inox), F9, F9005

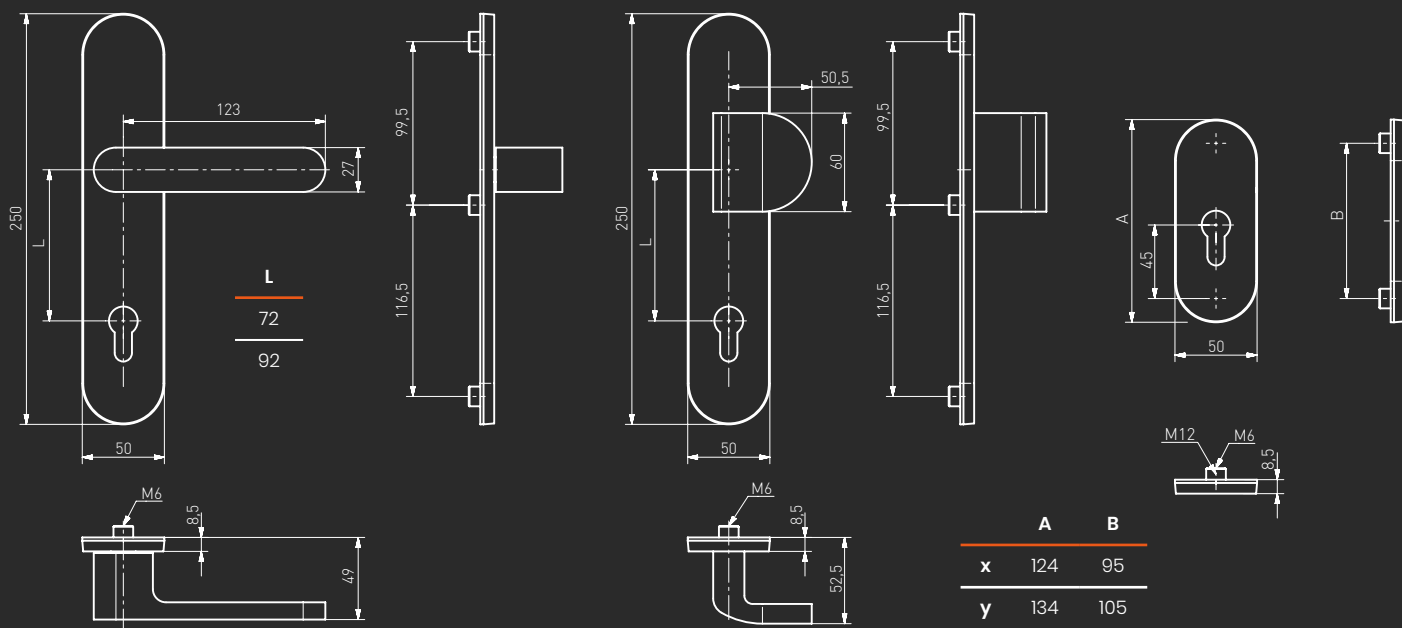
	Grubość szyldu wew. <i>Inner plate thickness</i>	Szerokość szyldu wew. <i>Inner plate width</i>	Grubość szyldu zew. <i>Outer plate thickness</i>	Szerokość szyldu zew. <i>Outer plate width</i>
Klamko – klamka <i>Handle – handle</i>	8,5 mm	50 mm	8,5 mm	50 mm
Klamko – gałka <i>Handle – pull handle</i>	8,5 mm	50 mm	8,5 mm	50 mm
Klamka – szyld do pochwyty jednostronnego <i>Handle + Handle – additional rosette for single sided pull handle</i>	8,5 mm	50 mm	8,5 mm	30 mm
Szyld obustronny zamka dodatkowego (x) <i>Double sided additional lock rosette (x)</i>	8,5 mm	50 mm	8,5 mm	50 mm
Szyld obustronny zamka dodatkowego do klamko – pochwyty (x) <i>Double sided additional lock rosette for Handle – pull handle (x)</i>	8,5 mm	50 mm	8,5 mm	30 mm
Szyld obustronny zamka dodatkowego długi (y) <i>Double sided additional lock rosette, long (y)</i>	8,5 mm	50 mm	8,5 mm	50 mm
Szyld obustronny zamka dodatkowego do klamko-pochwyty długi (y) <i>Double sided additional lock rosette for Handle – pull handle, long (y)</i>	8,5 mm	50 mm	8,5 mm	30 mm



Berlin



Rysunek techniczny / Technical drawing



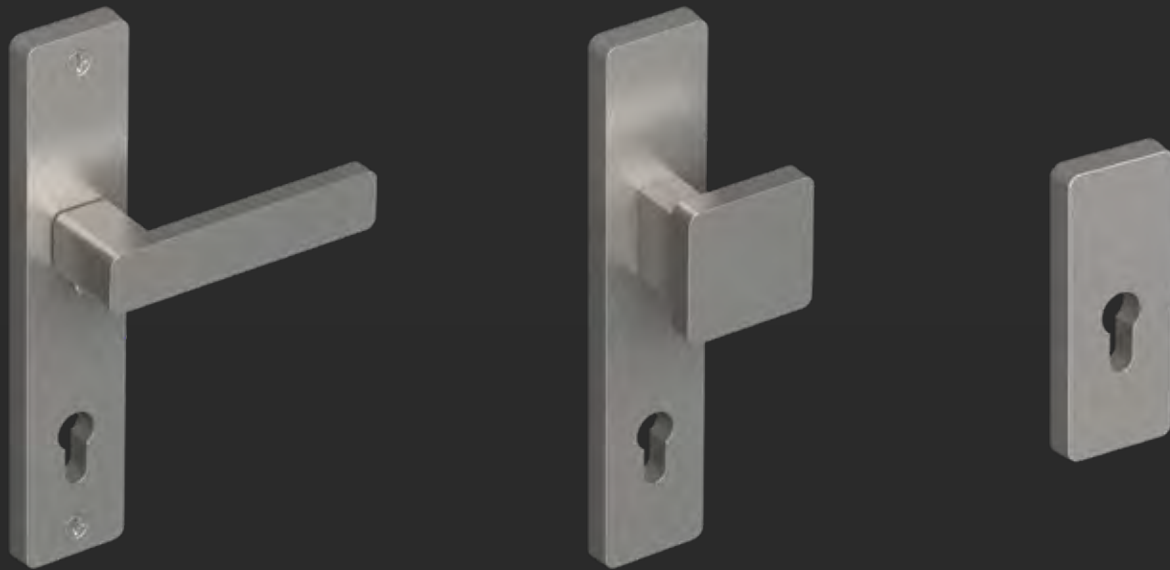
Zestaw / Set

F1, F3, F4, F6 (Inox), F9, F9005

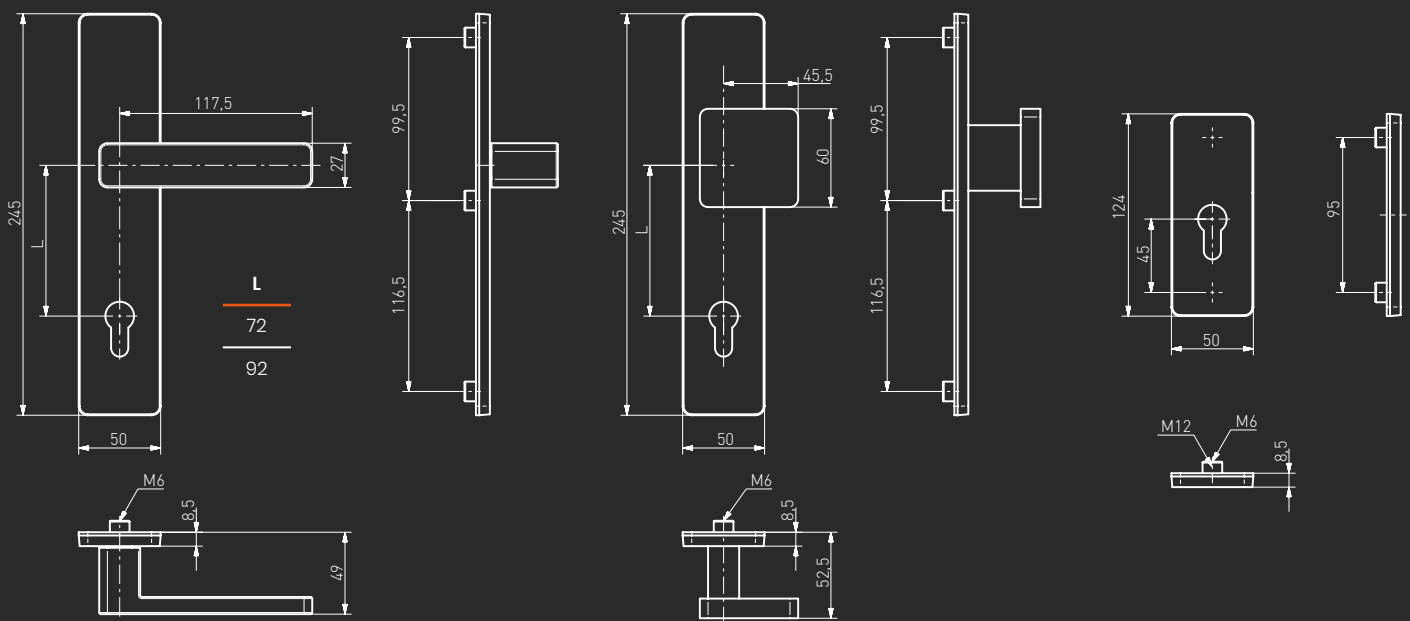
	Grubość szyldu wew. <i>Inner plate thickness</i>	Szerokość szyldu wew. <i>Inner plate width</i>	Grubość szyldu zew. <i>Outer plate thickness</i>	Szerokość szyldu zew. <i>Outer plate width</i>
Klamko – klamka <i>Handle – handle</i>	8,5 mm	50 mm	8,5 mm	50 mm
Klamko – gałka <i>Handle – pull handle</i>	8,5 mm	50 mm	8,5 mm	50 mm
Klamka – szyld do pochwyty jednostronnego <i>Handle + Handle – additional rosette for single sided pull handle</i>	8,5 mm	50 mm	8,5 mm	30 mm
Szyld obustronny zamka dodatkowego (x) <i>Double sided additional lock rosette (x)</i>	8,5 mm	50 mm	8,5 mm	50 mm
Szyld obustronny zamka dodatkowego do klamko – pochwyty (x) <i>Double sided additional lock rosette for Handle – pull handle (x)</i>	8,5 mm	50 mm	8,5 mm	30 mm
Szyld obustronny zamka dodatkowego długi (y) <i>Double sided additional lock rosette, long (y)</i>	8,5 mm	50 mm	8,5 mm	50 mm
Szyld obustronny zamka dodatkowego do klamko-pochwyty długi (y) <i>Double sided additional lock rosette for Handle – pull handle, long (y)</i>	8,5 mm	50 mm	8,5 mm	30 mm



Warsaw



Rysunek techniczny / Technical drawing



Zestaw / Set

F1, F3, F4, F6 (Inox), F9, F9005

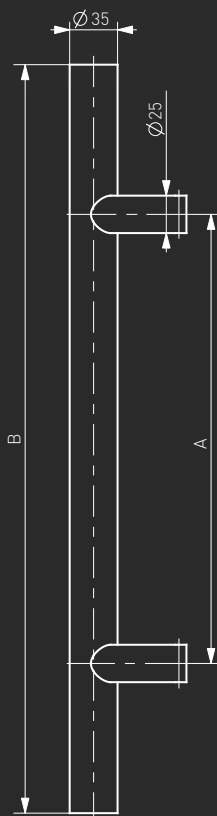
	Grubość szyldu wew. <i>Inner plate thickness</i>	Szerokość szyldu wew. <i>Inner plate width</i>	Grubość szyldu zew. <i>Outer plate thickness</i>	Szerokość szyldu zew. <i>Outer plate width</i>
Klamko – klamka <i>Handle – handle</i>	8,5 mm	50 mm	8,5 mm	50 mm
Klamko – gałka <i>Handle – pull handle</i>	8,5 mm	50 mm	8,5 mm	50 mm
Klamka – szyld do pochwyty jednostronnego <i>Handle + Handle – additional rosette for single sided pull handle</i>	8,5 mm	50 mm	8,5 mm	30 mm
Szyld obustronny zamka dodatkowego <i>Double sided additional lock rosette</i>	8,5 mm	50 mm	8,5 mm	50 mm
Szyld obustronny zamka dodatkowego do klamko – pochwyty <i>Double sided additional lock rosette for Handle – pull handle</i>	8,5 mm	50 mm	8,5 mm	30 mm



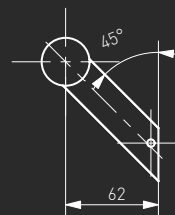
Paris



A	B
300	500
450	650
500	800
500	1000
800	1200
1000	1500
1000	1700



45°



90°

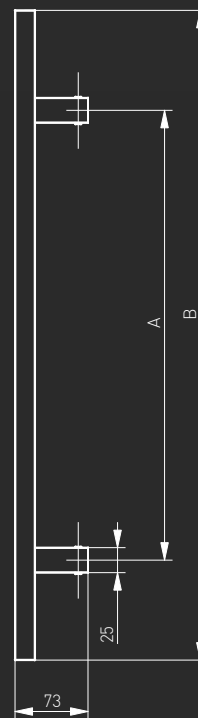




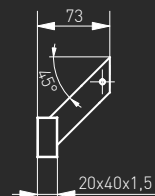
Lisbon



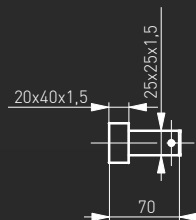
A	B
300	500
450	650
500	800
500	1000
800	1200
1000	1500
1000	1700



45°



90°

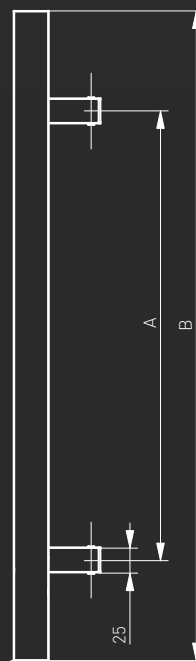




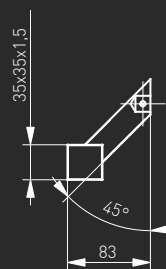
Madrid



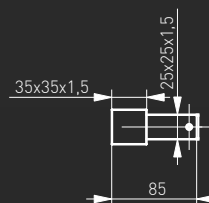
A	B
300	500
450	650
500	800
500	1000
800	1200
1000	1500
1000	1700



45°



90°

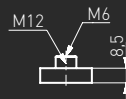
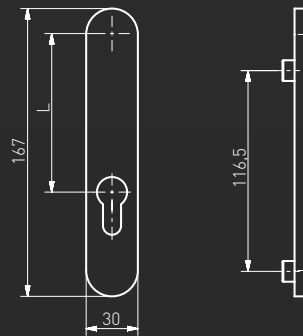


Szyld obustronny zamka głównego **Sofia**

Double sided main lock rosette

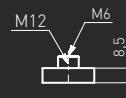
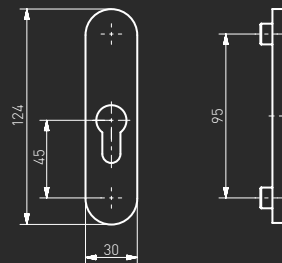


L
72
92



Szyld obustronny zamka dodatkowego **Sofia +**

Double sided additional lock rosette



Zestaw / Set

F1, F3, F4, F6 (Inox), F9, F9005

Szyld obustronny zamka głównego Sofia
Double sided main lock rosette Sofia

Grubość szyldu
wew.
*Inner plate
thickness*

8,5 mm

Szerokość szyldu
wew.
*Inner plate
width*

30 mm

Grubość szyldu
zew.
*Outer plate
thickness*

8,5 mm

Szerokość szyldu
zew.
*Outer plate
width*

30 mm

Szyld obustronny zamka dodatkowego Sofia +
Double sided additional lock rosette Sofia +

8,5 mm

30 mm

8,5 mm

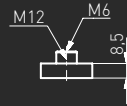
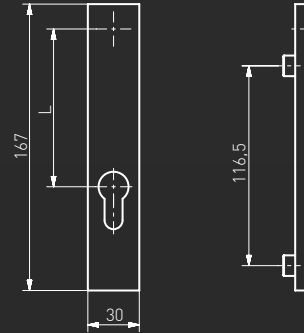
30 mm

Szyld obustronny zamka głównego Riga

Double sided main lock rosette

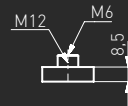
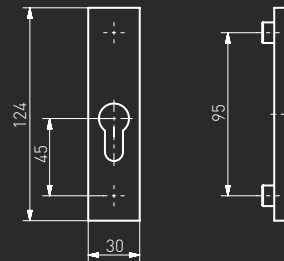


L
72
92



Szyld obustronny zamka dodatkowego Riga +

Double sided additional lock rosette



Zestaw / Set

F1, F3, F4, F6 (Inox), F9, F9005

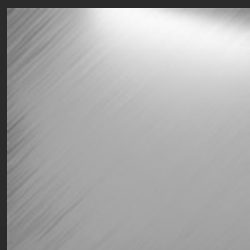
Szyld obustronny zamka głównego Riga
Double sided main lock rosette Riga

Szyld obustronny zamka dodatkowego Riga +
Double sided additional lock rosette Riga +

Grubość szyldu wew. <i>Inner plate thickness</i>	Szerokość szyldu wew. <i>Inner plate width</i>	Grubość szyldu zew. <i>Outer plate thickness</i>	Szerokość szyldu zew. <i>Outer plate width</i>
8,5 mm	30 mm	8,5 mm	30 mm
8,5 mm	30 mm	8,5 mm	30 mm

Dostępne kolory anodowane (szczotkowane)

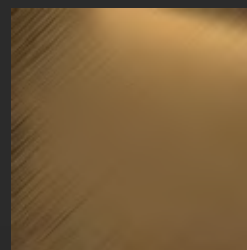
Brushed Anodized colors available



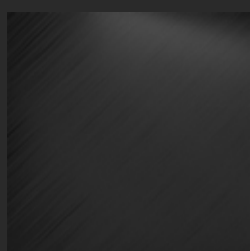
F1



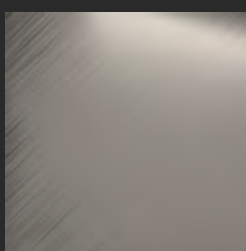
F3



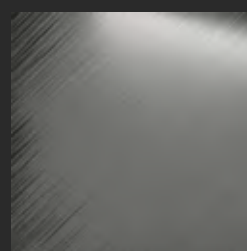
F4



F9005



F6 (INOX)



F9

Specyfikacja techniczna

Technical specification

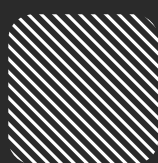


Klasa bezpieczeństwa

klasa podstawowa

Safety class

Basic class



Wykończenie

szczotkowane

Finish

Brushed

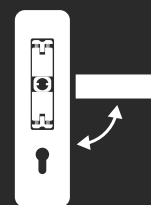


Uniwersalny montaż

Klamka dwustronna

Universal assembly

Double sided handle



Wspomaganie w szyldzie

wewnętrzny

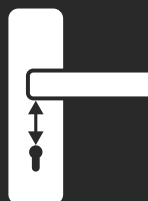
*Inner shield spring
positioning mechanism*



Materiał

aluminium ekstrudowane

*Made of extruded
aluminium*



Rozstaw

72 mm lub 92 mm

Distance

72 mm or 92 mm



Ilość wkrętów

2 lub 3

Number of screws

2 or 3

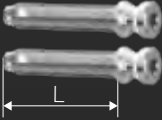
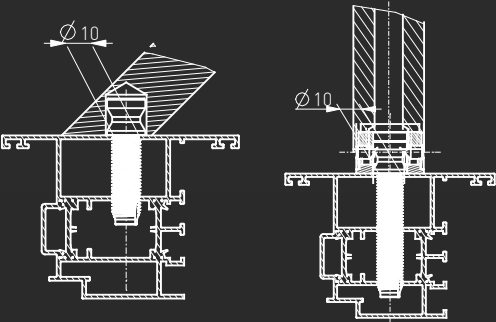

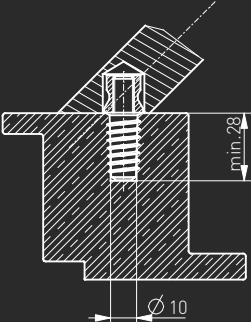

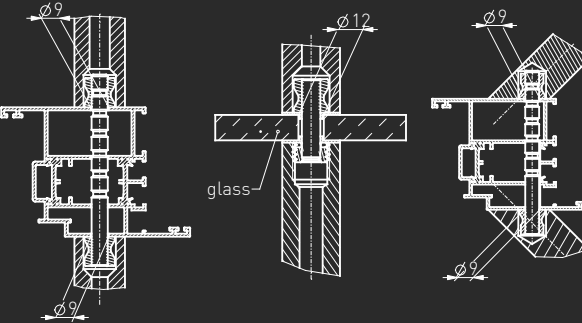


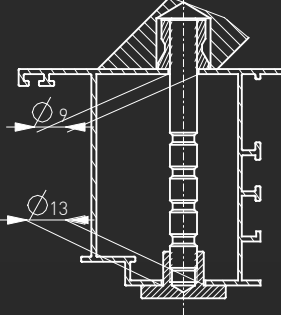

Tabela doboru długości śrub i trzpieni

Table for selecting the length of screws and spindles

Grubości szylków Plate thickness		8,5 / 8,5 mm , 8,5 / 10 mm, 10/10 mm				
Rodzaj produktu Product type	Klamko – klamka Handle – handle		Klamko – pochwyt Handle – pull handle		Klamka + szylk do pochwytu jednostronnego Handle + Handle – additional rosette for single sided pull handle	
Grubość drzwi Door thickness (mm)	Śruby Screws (mm)	Trzpień Spindle (mm)	Śruby Screws (mm)	Trzpień Spindle (mm)	Śruby Screws (mm)	Trzpień Spindle (mm)
37-42	50	93	50	73	50	73
43-47	55	99	55	73	55	73
48-52	60	103	60	83	60	83
53-57	65	109	65	83	65	83
58-62	70	113	70	93	70	93
63-67	75	119	75	93	75	93
68-72	80	123	80	103	80	103
73-77	85	129	85	103	85	103
78-82	90	133	90	113	90	113
83-87	95	139	95	113	95	113
88-92	100	143	100	123	100	123
93-97	105	149	105	123	105	123
98-102	110	153	110	133	110	133
103-107	115	163	115	133	115	133
108-112	120	163	120	133	120	133

Mocowania do pochwytów

Fixing sets

Produkt Product	Opis Description	Index -N ^o Index -N ^o	Rysunek techniczny Technical drawing
 <p>L: 35 mm / 45 mm / 55 mm</p>	<p>Jednostronna turbośruba samogwintująca</p> <p>Self-tapping screw for single sided pull handles</p> <p>45° / 90°</p>	<p>10400003500 10400004500 10400005500</p>	
	<p>Jednostronne mocowanie do drewna</p> <p>Wooden door fixing set for single sided pull handles</p> <p>45° / 90°</p>	<p>10400000012</p>	
	<p>Standardowe mocowanie do pochwytów dwustronnych</p> <p>Standard fixing set for the double sided pull handles</p> <p>45° / 90°</p>	<p>11400000020</p>	
	<p>Jednostronne mocowanie przelotowe</p> <p>Single side inside-out fixing set</p> <p>45° / 90°</p>	 <p>F1: 104F1000000 F3: 104F3000000 F4: 104F4000000 F6: 104F6000000 F9: 104F9000000 F9005: 104F9005000000</p>	
	<p>Dwustronne mocowanie do pochwytów jednostronnych</p> <p>Double side fixing set for two single sided pull handles</p> <p>45° / 90°</p>	<p>11400000010</p>	